

PROGETTO ESECUTIVO

DELLE OPERE DI URBANIZZAZIONE
RELATIVE AL SECONDO STRALCIO FUNZIONALE
DEL P.U.A. 04/2017 - P.E. 1701550
INTESTATO ALLA DITTA ECO-DEM S.R.L.

Il progettista:

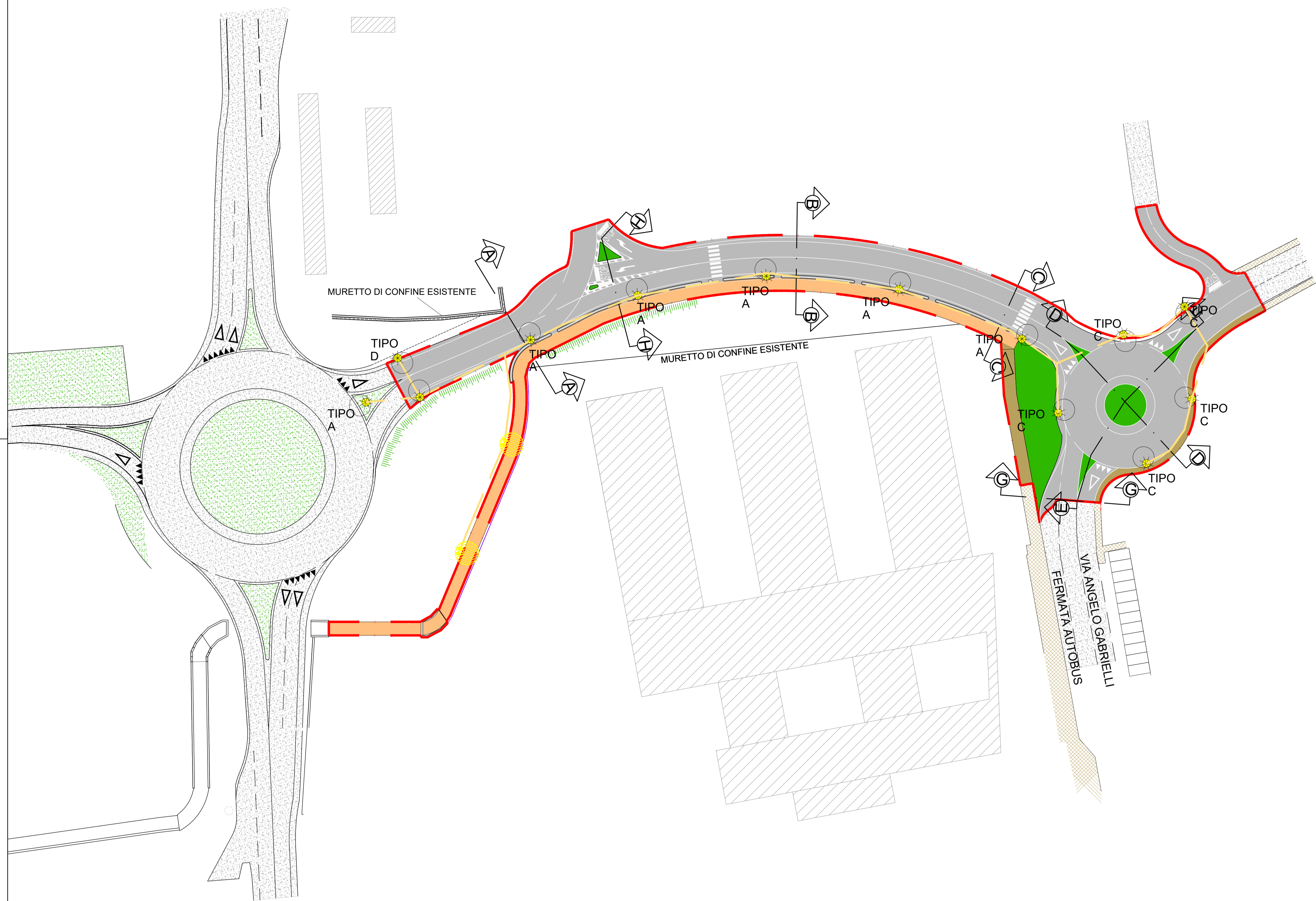
Il proprietario:

tavola: 2	disegno: PLANIMETRIA GENERALE STATO DI PROGETTO SOTTOSERVIZI: PREDISPOSIZIONE ILLUMINAZIONE
scala: 1:500	data: 27.07.2018
	aggiornamento: 11.09.2020

Credis Project
Barbi arca studio progetti di ingegneria edile e civile
37012 Bassolongo VR - Via D. Alighieri n. 10 - tel. e fax 045 7150508 - 045 6702480

LEGENDA	
	SEDE STRADALE ASFALTA ESISTENTE
	SEDE STRADALE ASFALTATA DI PROGETTO
	MARCIAPIEDE ESISTENTE
	MARCIAPIEDE DI PROGETTO
	AREA A VERDE ESISTENTE
	AREA A VERDE PUBBLICO DI PROGETTO (ESCLUSO DALL'APPALTO)
	PERCORSO CICLO PEDONALE DI PROGETTO
	POSIZIONE INDICATIVA FABBRICATI ESISTENTI
	PERIMETRO AMBITO D'INTERVENTO

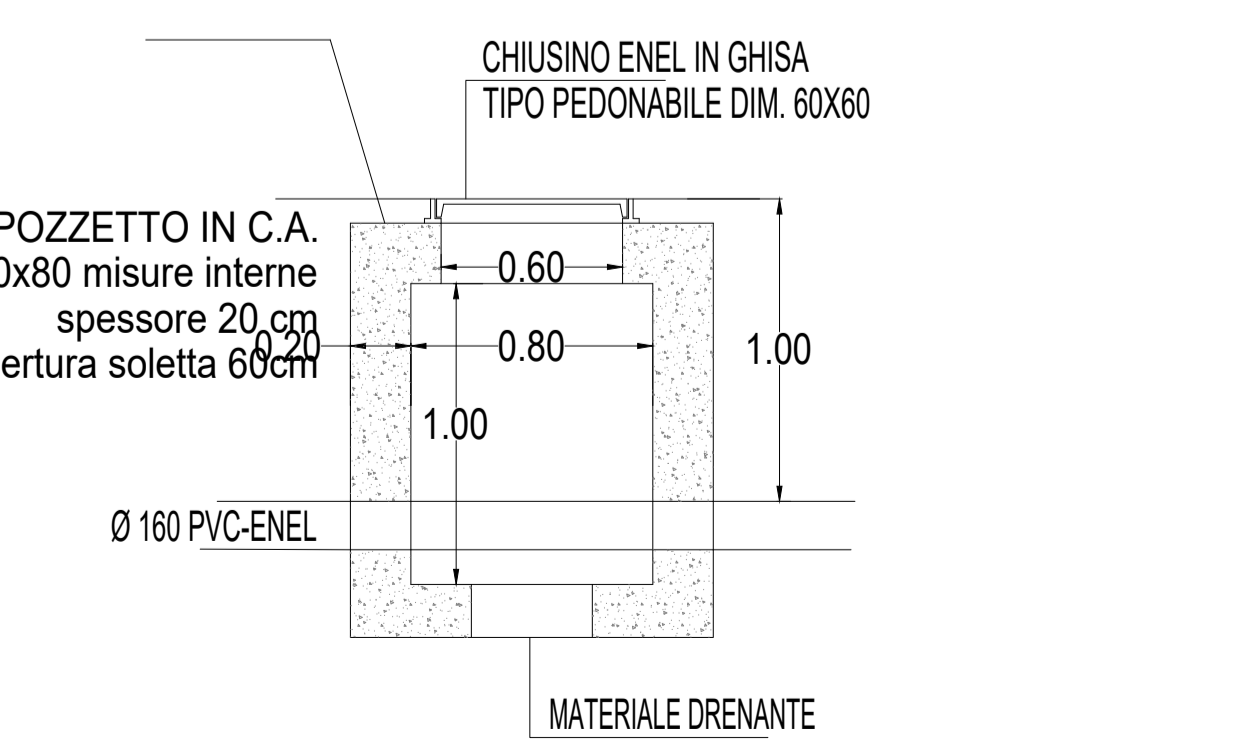
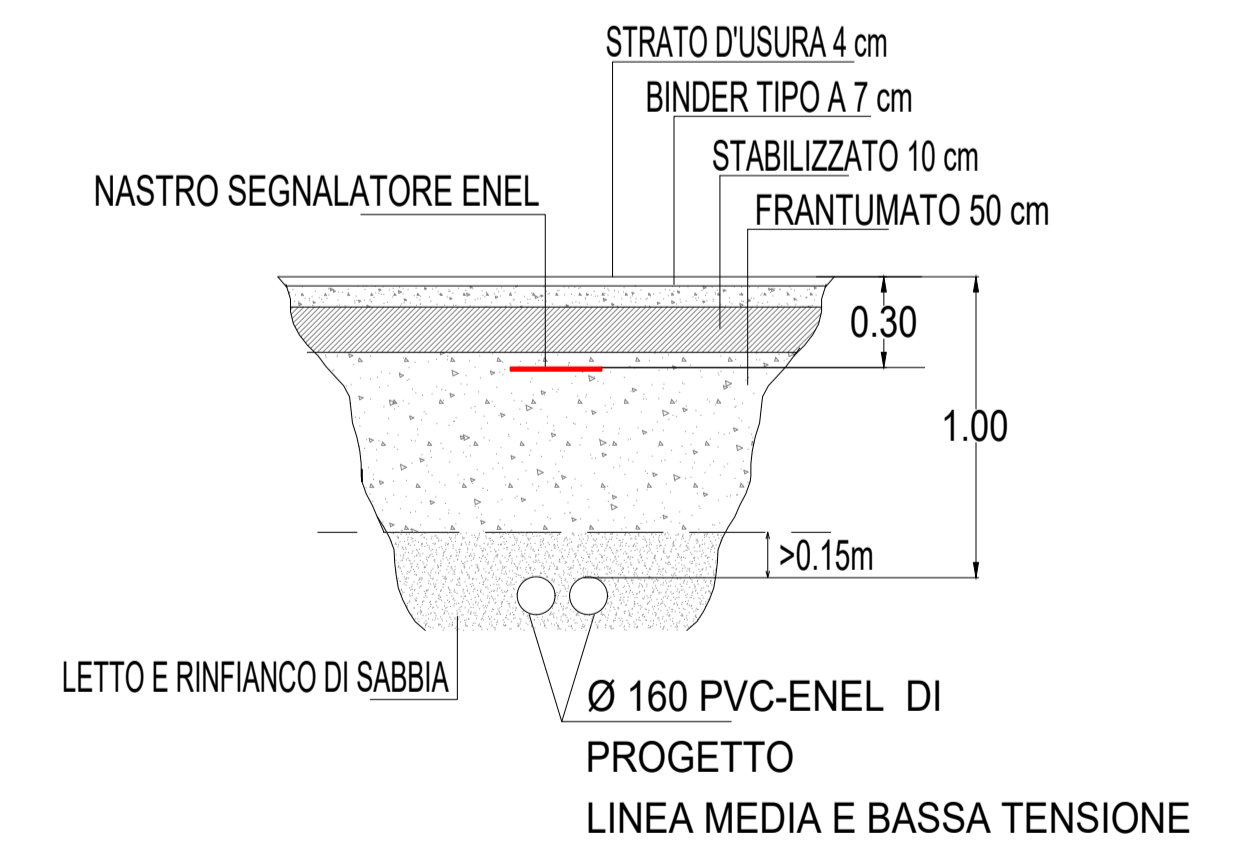
PLANIMETRIA GENERALE STATO DI PROGETTO SCALA 1:500



L'APPALTO PREVEDE SOLO LA FORNITURA E POSA IN OPERA DI PLINTI/POZZETTI, CAVIDOTTI E PUNTAZZE A TERRA

LEGENDA ILLUMINAZIONE PUBBLICA	
	NUOVO CAVIDOTTO IN PVC FLEX A DOPPIA PARETE Ø110 PER POSA INTERRATA SERIE PESANTE LINEA ELETTRICA FGO7R 0,6/1 KV
	NUOVO PALO CON PUNTI LUCE PUBBLICA ILLUMINAZIONE (ESCLUSO DALL'APPALTO), PLINTO DI FONDAZIONE CON POZZETTO ISPEZIONABILE (INCLUSO NELL'APPALTO)
	PALO DI ILLUMINAZIONE PISTA CICLABILE DISTANZA DI INTERASSE TRA I PALI 26 ML ALTEZZA MASSIMA DA TERRA 4 ML (ESCLUSO DALL'APPALTO)

RETE ELETTRICA QUOTA DI POSA TUBAZIONE ENEL TIPO



PRESCRIZIONI POZZETTI E CHIUSINI

I POZZETTI DEVONO ESSERE IN CEMENTO ARMATO VIBRATO (C.A.V.) DI TIPO "RINFORZATO" (OVVERO CON CARATTERISTICHE DI RESISTENZA TALI DA CONSENTIRE DI SOPPORTARE IL TRAFFICO VEICOLARE NORMALMENTE TRANSITANTE SULLE STRADE). ANALOGHE CARATTERISTICHE DEVE AVERE LA SOLETTA DI COPERTURA E L'EVENTUALE PROLUNGA ATTA A MANTENERE LA PROFONDITA' DI POSA DEI TUBI IN CORRISPONDENZA DEL POZZETTO.
IL CHIUSINO IN GHISA DA UTILIZZARE A COPERTURA DEI POZZETTI DEVE ESSERE TIPO UNI EN 124 - D-400 (CARICO DI PROVA 400 KN) DI DIMENSIONI 600X600 mm E RECANTE LA SCRITTA IN RILIEVO "ENEL - CAVI ELETTRICI" AL FINE DI DRENARE L'ACQUA DEVONO ESSERE PRESENTI FORI SUL FONDO DEL POZZETTO.
ALL'INTERNO DEI POZZETTI, UNA VOLTA PRATICATI I FORI PER I TUBI E POSIZIONATI GLI STESSI, IL PUNTO DI INNESTO DOVRA' ESSERE OPPORTUNAMENTE STUCCATO CON MALTA DI CEMENTO ASPORTANDO LE EVENTUALI ECCEDENZE. (FONDO PULITO)

RETE PUBBLICA ILLUMINAZIONE PARTICOLARE PALO DI ILLUMINAZIONE - SCALA 1:25

