

COMUNE DI CITTADELLA
PROVINCIA DI PADOVA

VARIANTE N.1 AL P.D.L. ZTO D3/007 -
VIA CRISTOFORO COLOMBO

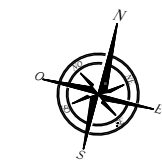
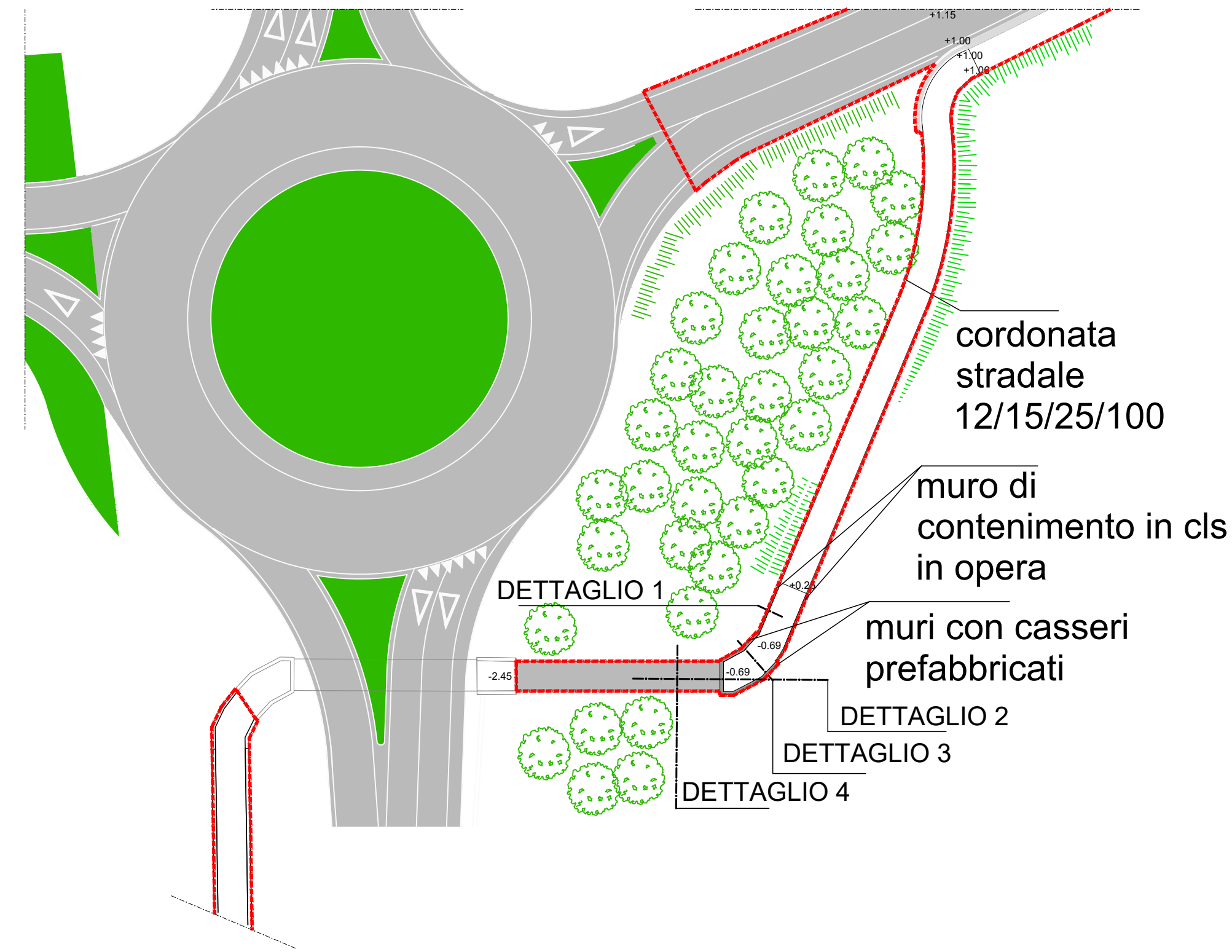
PROGETTO ESECUTIVO

DELLE OPERE DI URBANIZZAZIONE
RELATIVE AL SECONDO STRALCIO FUNZIONALE
DEL P.U.A. 04/2017 - P.E. 1701550
INTESTATO ALLA DITTA ECO-DEM S.R.L.

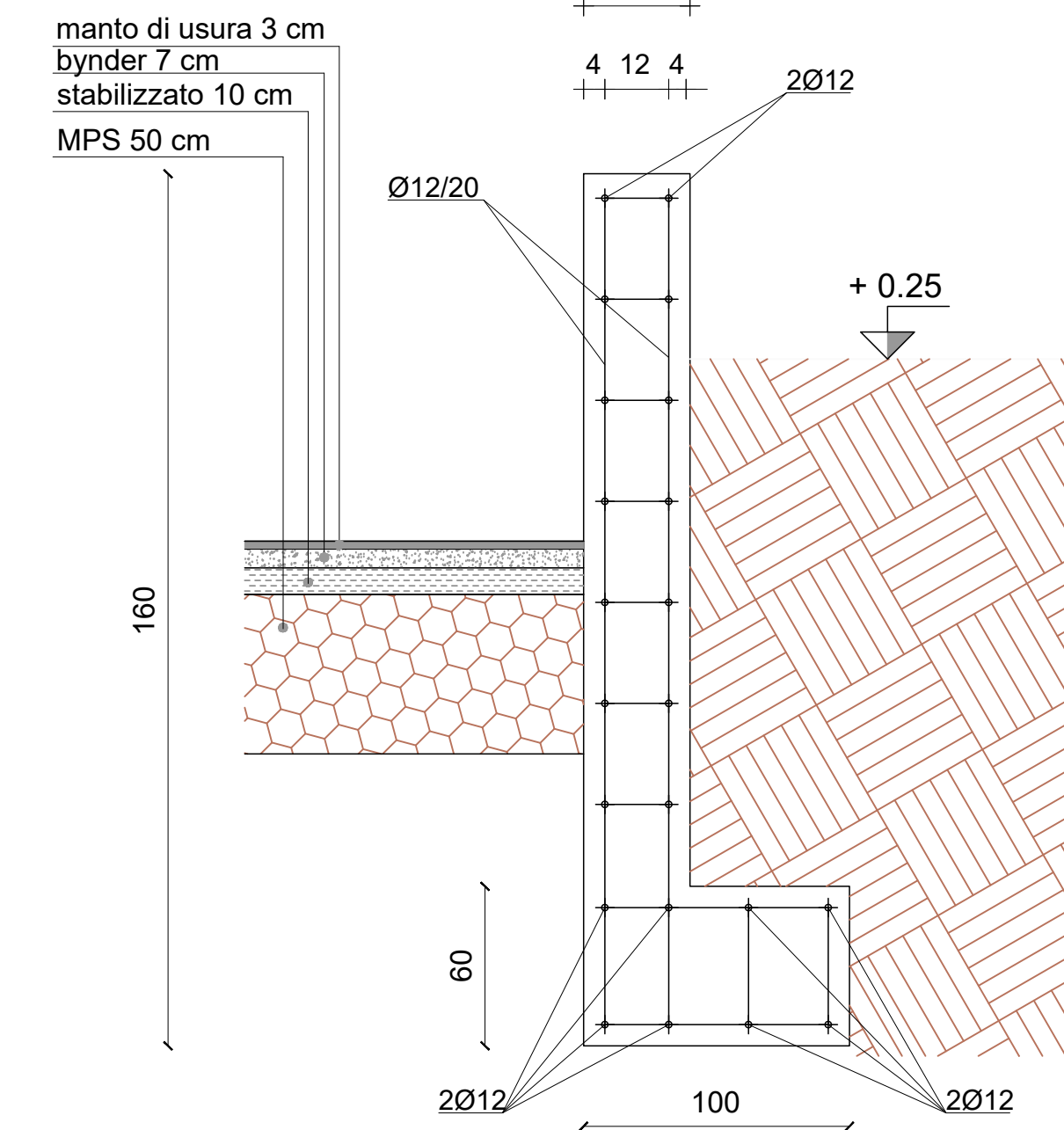
Il progettista:

Il proprietario:

tavola:	disegno:		
10	INTERVENTO SU PISTA CICLABILE: PROGETTO STRUTTURALE SOTTOPASSO E RAMPA		
scala:	data:	aggiornamento:	
1:500	18.11.2019	11/09/2020	
Credits Project Barbi arca studio progetti di ingegneria edile e civile 37012 Bussolengo VR - Via D. Alighieri n. 10 - tel. e fax 045 7150508 - 045 6702480			
Strutture/Structural Engineering			



PLANIMETRIA GENERALE
SCALA 1:250



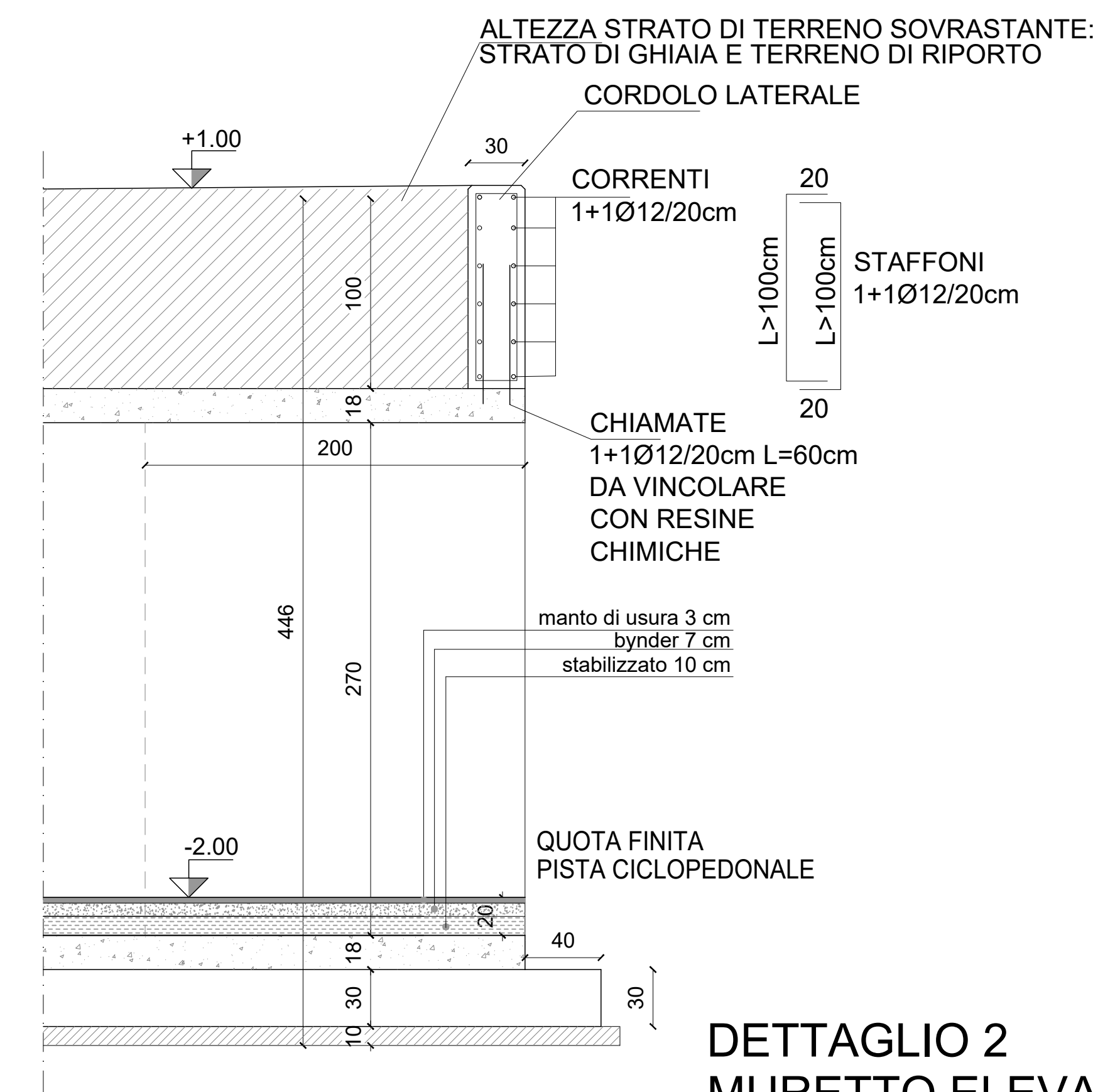
DETAGLIO 1
MURO CONTOTERRA IN CLS
GETTATO IN OPERA
SCALA 1:10

PRESCRIZIONI MATERIALI:

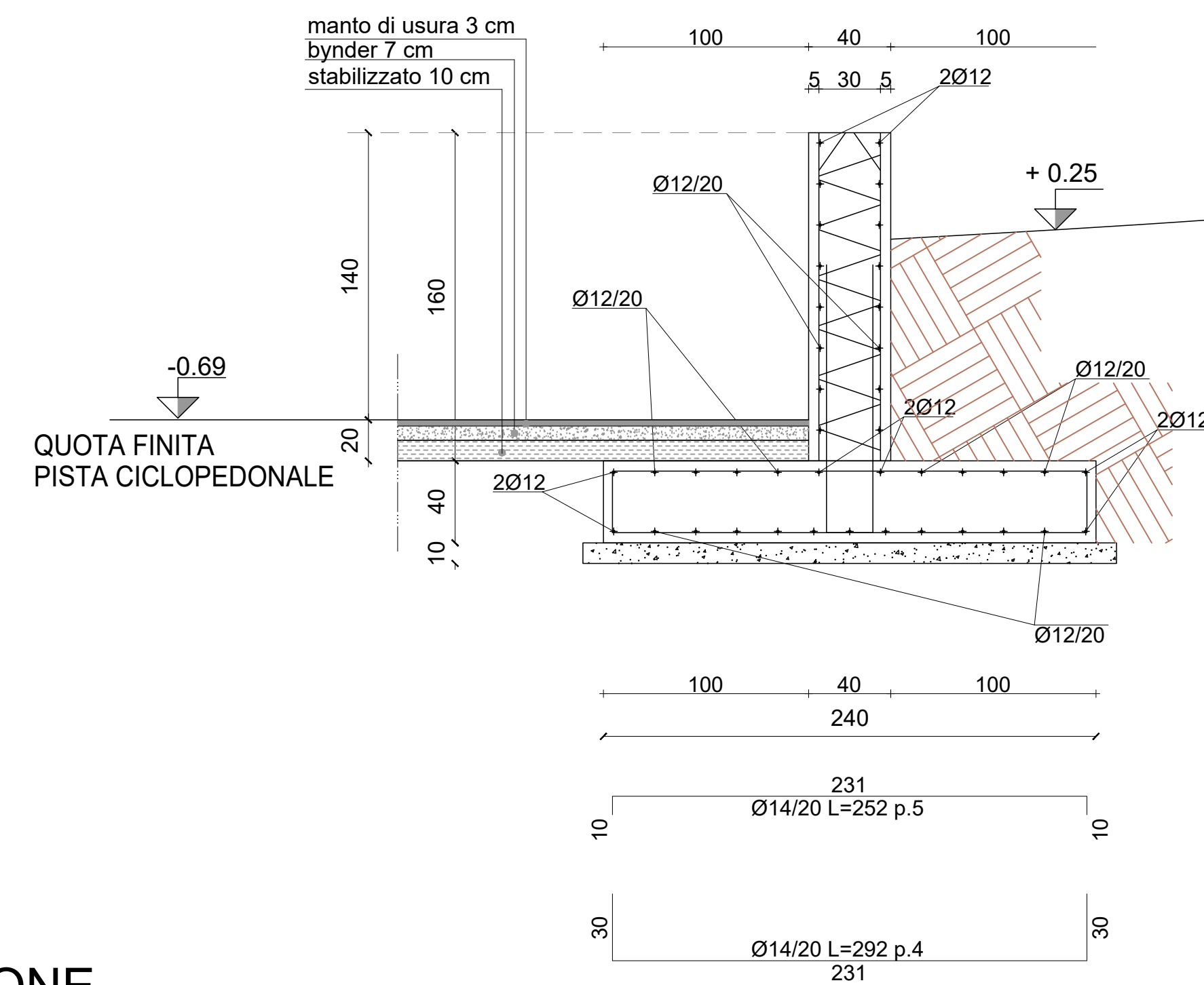
- * CALCESTRUZZO PER MAGRONI - C12/15 Indicazione di conformità alla UNI EN 206-1 Diametro massimo aggregati 40 mm
- * CALCESTRUZZO PER FONDAZIONI - C25/30 Indicazione di conformità alla UNI EN 206-1 Cemento tipo 42.5 R
Quantità di cemento per mc di impasto q,li 3.50
Classe di resistenza a compressione C25/30 con resistenza caratteristica cubica a 28 gg. Rck=30MPa
Classe di esposizione ambientale XC2
Diametro massimo aggregati 30 mm (secondo UNI9858) Classe di consistenza S3
- * CALCESTRUZZO PER STRUTTURE IN ELEVAZIONE - C28/35 Indicazione di conformità alla UNI EN 206-1 - Cemento tipo 42.5 R
Quantità di cemento per mc di impasto q,li 3.50
Classe di resistenza a compressione C28/35 Con resistenza caratteristica cubica a 28 gg. Rck=35MPa
Classe di esposizione ambientale XC2
Diametro massimo aggregati 25 mm (secondo UNI9858) Classe di consistenza S3
- * ACCIAIO PER C.A. IN BARRE ad aderenza migliorata TIPO B450C
avente caratteristiche f_{yk} = 450 N/mm²
f_{tk} = 540 N/mm²
- * ACCIAIO PER C.A. RETI ELETTROSALDATE TIPO B450C
Ogni fornitura deve essere accompagnata da copia conforme del relativo certificato, con data non anteriore a 3 mesi, emesso da Laboratorio Ufficiale incaricato per il controllo in stabilimento.

SPECIFICHE GENERALI:

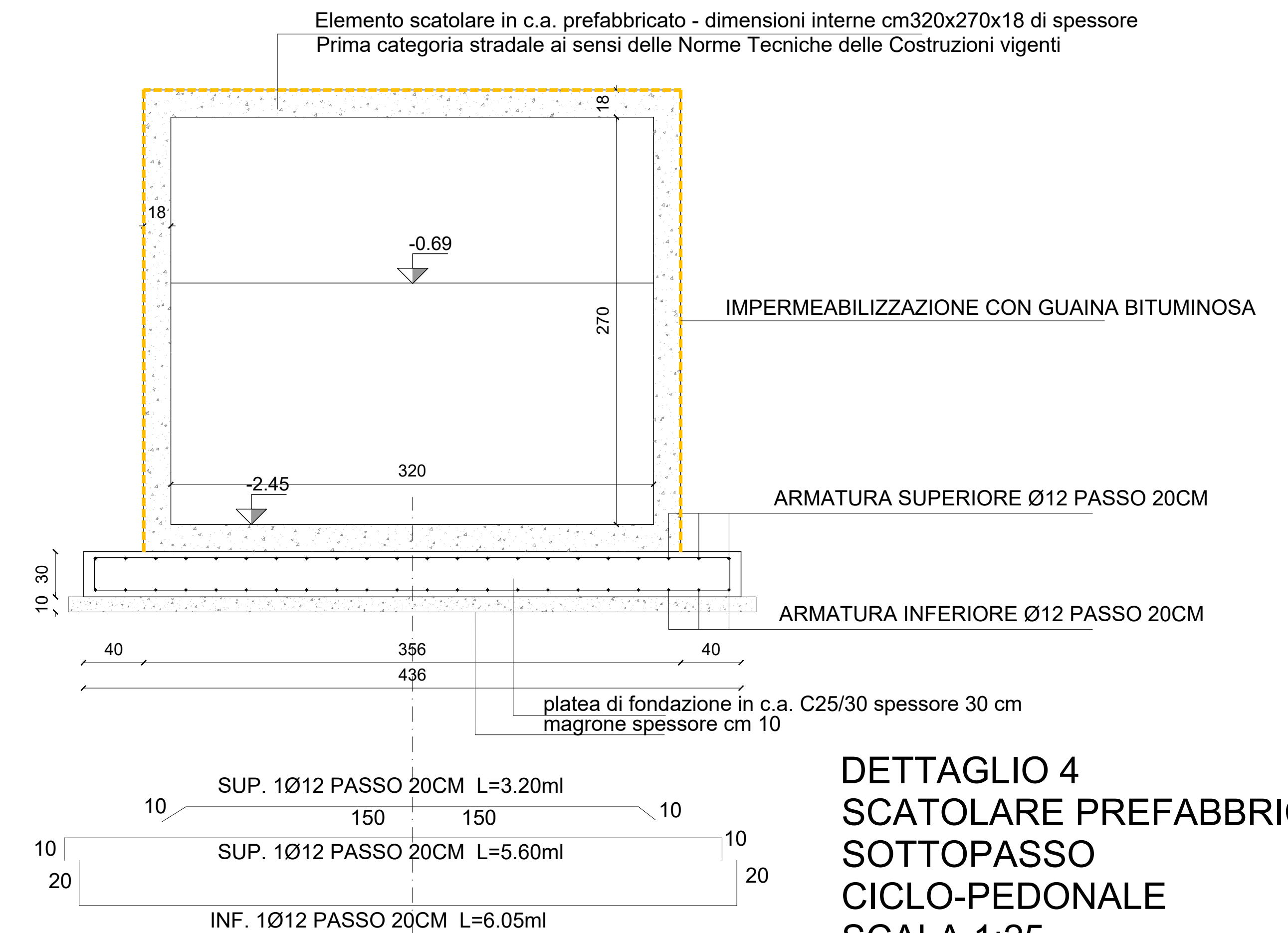
- * Effettuare controllo di accettazione del calcestruzzo
- * Tutte le caratteristiche sopra indicate per il calcestruzzo devono essere indicate nella bolla di consegna
- * E' vietata qualsiasi aggiunta d'acqua al calcestruzzo in cantiere
- * 24 ore prima di ogni getto è obbligo dell'impresa avvisare la Direzione Lavori Strutturale per permettere il controllo delle armature metalliche
- * Il getto con temperature d'aria inferiore a 5 gradi deve essere autorizzata dalla Direzione Lavori Strutturale
- * In fase di stagionatura dei getti con temperature dell'aria superiori a 25 gradi o in presenza di forte irraggiamento solare o di vento, procedere a bagnatura delle superfici già indurite
- * In fase di stagionatura dei getti impedire il dilavamento superficiale dei getti per pioggia o ruscellamento d'acqua
- * L'impresa è tenuta sempre a controllare gli esecutivi dei cementi armati con gli architettonici avvertendo subito la D.L. nel caso si rilevassero discordanze
- * Verificare sempre le lunghezze dei ferri
- * TUTTE LE MISURE DOVRANNO ESSERE VERIFICATE IN CANTIERE
- * TUTTI I GETTI DEVONO ESSERE VIBRATI
- * LA QUOTA DI POSA DELLE FONDAZIONI DOVRA' ESSERE RIFERITA ALLE TAVOLE ESECUTIVE DEL PROGETTO DI LOTTIZZAZIONE



DETAGLIO 2
MURETTO ELEVAZIONE
DI CHIUSURA MANUFATTI
- SCALA 1:25



DETAGLIO 3
MURO CONTRO TERRA
RAMPA SOTTOPASSO
CICLOPEDONALE -
SCALA 1:25



DETAGLIO 4
SCATOLARE PREFABBRICATO
SOTTOPASSO
CICLO-PEDONALE
SCALA 1:25